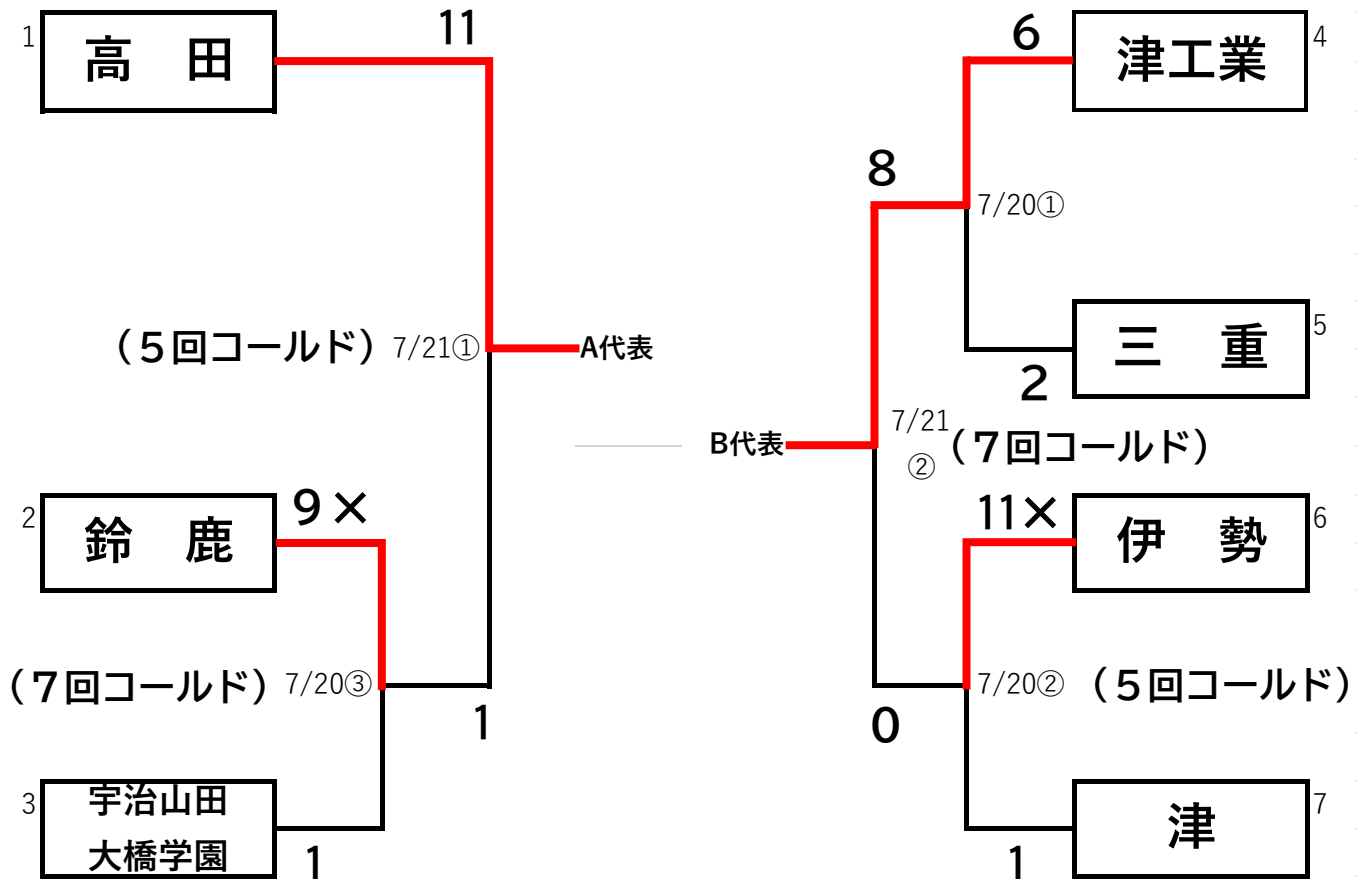


# 第 6 9 回全国高等学校軟式野球選手権三重県大会 兼 令和 6 年度三重県高等学校軟式野球夏季大会組合せ



日 時 令和6年 7月20日 (土)・21日 (日) の2日間  
(予備日22日 (月)・23日 (火)・24日 (水))

試合時間 1日2試合の場合 ① 9:00 ② 11:15  
1日3試合の場合 ① 9:00 ② 11:15 ③ 13:30

球 場 石垣池公園野球場  
☆ 各試合開始時間より 40分前までに集合のこと。

そ の 他 規定により決勝戦はおこなわない  
A代表が三重1、 B代表が三重2として、東海大会に出場する