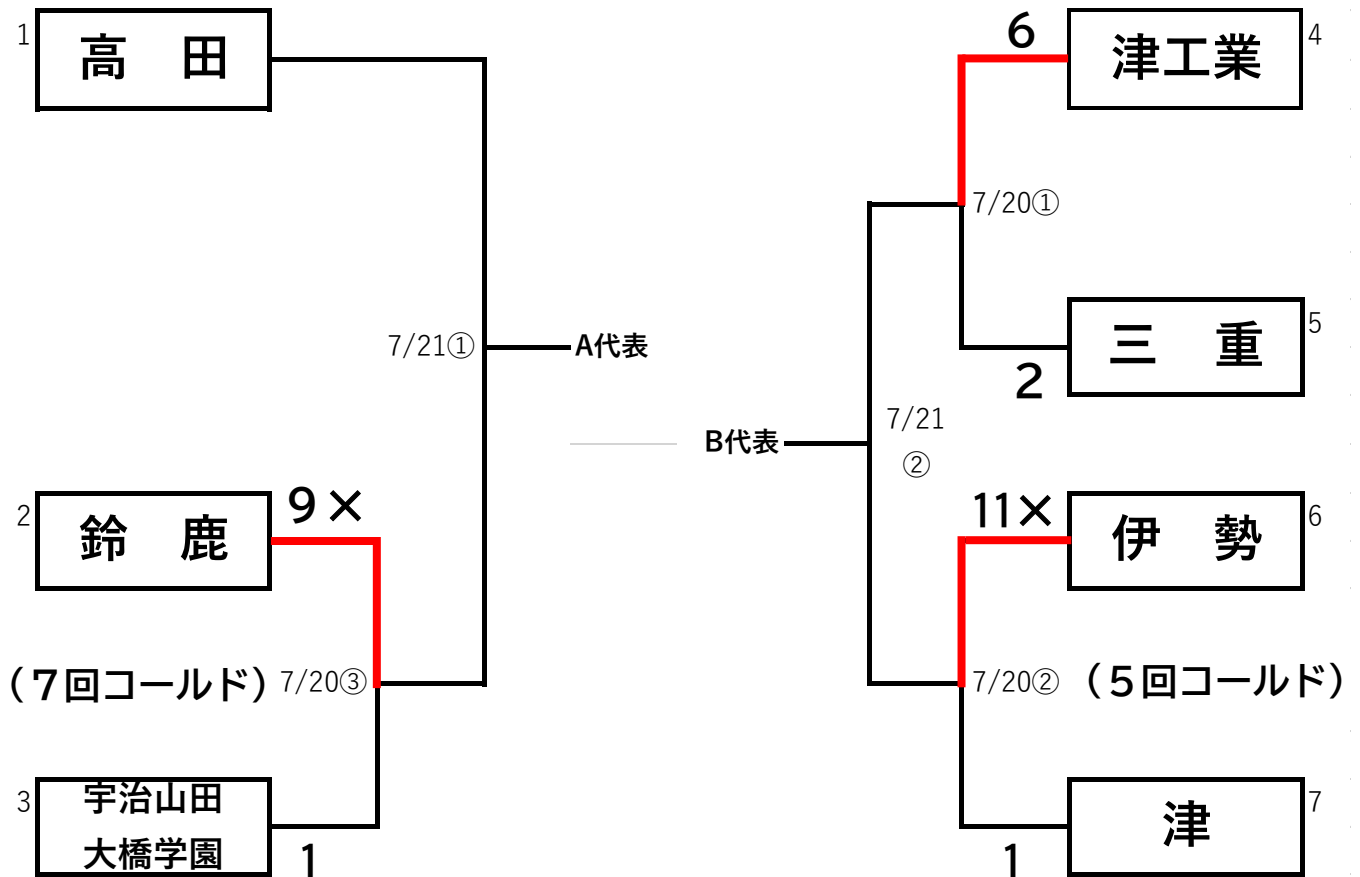


第 6 9 回全国高等学校軟式野球選手権三重県大会 兼 令和 6 年度三重県高等学校軟式野球夏季大会組合せ



日 時 令和 6 年 7 月 2 0 日 (土) ・ 2 1 日 (日) の 2 日 間
(予 備 日 2 2 日 (月) ・ 2 3 日 (火) ・ 2 4 日 (水))

試合時間 1 日 2 試合 の 場 合 ① 9 : 0 0 ② 1 1 : 1 5
1 日 3 試合 の 場 合 ① 9 : 0 0 ② 1 1 : 1 5 ③ 1 3 : 3 0

球 場 石 垣 池 公 園 野 球 場
☆ 各 試合 開 始 時 間 より 4 0 分 前 ま で に 集 合 の こ と。

そ の 他 規 定 に よ り 決 勝 戦 は お こ な わ な い
A 代 表 が 三 重 1 、 B 代 表 が 三 重 2 と し て 、 東 海 大 会 に 出 場 す る